

ARZUM

TREND CARE

AR 5079 WAG MAŞASI

AR 5079 WAG CURLER

AR 5079 WELLENEISEN LOCKENSTAB

الشعر تجعيد جهاز

KULLANMA KILAVUZU

INSTRUCTION MANUAL

GEBRAUCHSANWEISUNG

دليل المستخدم

82 W

3

YIL

YEARS

JAHRE

GARANTI

WARRANTY

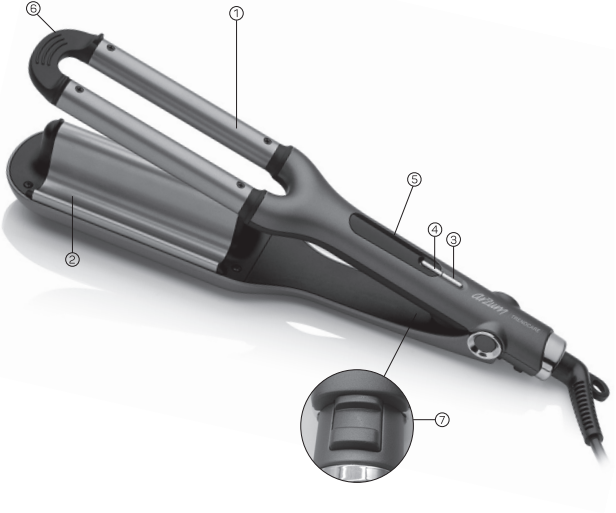
GARANTIE



Yetkili servis listesi için kullanımlık kılavuzunun son sayfasına bakınız.

For the authorized service list, please check the last page of the user manual.

TREND CARE AR 5079 WAG MAŞASI



1- Üst ısıtıcı plakalar

2- Alt ısıtıcı plakalar

3- Açma/Kapama ve tuş kilit açma
düğmesi

4- Sıcaklık ayarı düğmesi

5- Led ekran

6- Soğuk uç

7- Plaka kilitleme düğmesi

Arzum marka wag maşasını tercih ettiğiniz için teşekkür ederiz. Bu ürün de hayatınızı kolaylaştırmak için size sunduğumuz ürünlerden biridir.

Arzum Trendcare Wag Maşası; saçınızın doğal nemini koruyarak, seçtiğiniz sıcaklık ayarında sabit ısı yayarak saç hücrelerine hızlı nüfuz eder; hızlı ve kolay kullanımı ile profesyonel sonuçlar sağlar. Kısa bir sürede kullanılabilir hale gelen cihazınızı kullanarak saçınızda doğal, geniş ve belirgin görünümlü mükemmel dalgalar elde edebilirsiniz. Seramik kaplama şekillendirici plakaları, saçınıza şekil verirken sağlıklı parlamasını sağlar.

Cihazınızdan iyi verim almak için kullanım klavuzunu dikkatlice okuyunuz ve daha sonra gerekli olabileceğinden saklayınız.

ÖNEMLİ UYARILAR

- Cihazın üzerinde yazılı voltajın, bulunduğunuz yerin voltajına uygun olup olmadığını kontrol ediniz. Herhangi bir uyumsuzluk durumunda meydana gelebilecek arızalardan firmamız sorumlu tutulamaz ve arıza garanti kapsamı dışında işlem görür.
- Cihazınız, sadece evlerde kullanılmak üzere tasarlanmıştır. Dış ortamlarda, ticari ya da sanayi amaçlı kullanılmamalıdır. Aksi takdirde, garanti kapsamı dışında işlem görecektir.

· Bu cihaz , denetim sağlanması veya cihazın güvenli bir şekilde kullanılması ve karşılaşılan tehlikelerin anlaşılması ile ilgili bilgi verilmesi durumunda, yaşları 8 ile üzerinde olan çocuklar ve fiziksel, işitsel veya akli yetenekleri azalmış veya tecrübe ve bilgi eksikliği olan kişiler tarafından kullanılabilir. Çocuklar cihaz ile oynamamalıdır. Temizleme ve kullanıcı bakımı çocuklar tarafından gözetimsiz

olarak yapılmamalıdır.

Temizleme ve kullanıcı bakımı
gözetimsiz çocuklar tarafından
yapılmamalıdır.

- Eğer cihazı banyoda kullanacaksanız, kullanım sonrasında cihazınızı mutlaka prizden çekiniz çünkü su ile temas edebilecek alanlarda tehlikeli olabilir.
- İlave koruma için, 30 mA'ı aşmayan beyan artık çalışma akımına sahip artık akım düzeninin (RCD) banyoyu besleyen elektrik devresinin içine yerleştirilmesi tavsiye edilir. Tavsiye için tesisatçınıza danışınız.
- Bu ürünü küvet, banyo, duş, leğen veya diğer su dolu küvet veya su ile temas edebilecek alanlarda kullanmayınız.
- Cihazınıza zarar vermemek için yetersiz akım sağlayan uzatma kabloları kullanmayınız.
- Su ya da başka bir sıvı içine düşen makinenizi ellemeziniz, fişini prizden çekiniz ve kullanmadan önce **Arzum Yetkili Servisine** götürüp kontrol ettiriniz.
- Islak elle ve çıplak ayakla cihazınızı **KESİNLİKLE** kullanmayınız.
- Kullanırken ve kullandıktan sonra saç şekillendiricinizin kablосunu ısınan kısımlardan uzak tutunuz.
- Cihazınızın kablosu ya da fişi arızalıysa, düşürölme ya da başka bir nedenden dolayı zarar görmüşse kullanmayınız, içini açmayınız ve kendiniz tamir etmeyiniz.
- Herhangi bir arızada **Arzum Yetkili Servisine** götürünüz. Cihazınızda, sadece orijinal yedek parça kullanmaya özen gösteriniz.

UYARI: Cihazınızın şekillendirici plakaları çok ısındığından el, göz, kulak ve yüzünüzden uzak tutunuz, boyun bölgenize temas ettirmeyiniz. Sadece tutma sapından ve ısı geçirmeyen bölgelerden tutunuz.

- Cihazı sıcakken, çalışırken ya da fişi prizde takılıyken ahşap, plastik, tekstil vb. sicağa dayanıklı olmayan yüzeylerin üzerine bırakmayınız.
- Cihazınızı kablosu sarılıyken çalıştırmayınız.
- Cihazınızın kablo ve fişine zarar verecek hareketlerden kaçınınız. Kablosundan tutarak taşımayınız, prizden çekmek için fişini tutunuz, kablosundan çekmeyiniz.

- Kablosunu cihazın etrafına sarmayınız.
- Cihazınızın şekillendirici plakalarını temiz tutunuz. Toz, kir, şekillendirici sprey, jöle, jel v.b maddeler kullanmayınız.
- Cihazınızı kullandıktan sonra fişini **MUTLAKA** prizden çekiniz. Cihazınızı kullanmadığınız zamanlarda, temizlik ve bakımını yapmadan önce fişinin prizden çıkarılmış olmasına dikkat ediniz.
- Cihazınız kullanım sonrasında ısıyı belli bir süre tutmaya devam edeceğinden, cihazınızı soğuması için uygun bir alana bırakınız. Cihazınızı muhafaza etmeden veya cihazınızın temizliğini yapmadan önce iyice soğuduğundan emin olunuz.
- Cihazınızı tavsiye edildiği şekilde ve amacına uygun kullanınız.

UYARI:

1- Saç şekillendiricinizi banyoda, duşta, su dolu küvette veya su ile temas edebilecek alanlarda ve elleriniz ıslakken **KESİNLİKLE** kullanmayınız.



2- Cihazınızı kullanmadığınız zamanlarda, açma/kapama düğmesine basarak kapatınız ve fişini **MUTLAKA** prizden çekiniz. Cihazınız kapalı dahi olsa, fişi prizde takılı iken suya yakın bulundurulması tehlike teşkil etmektedir.

SERAMİK KAPLAMA PLAKALAR

· Cihazınızın ısıtıcı plakaları seramik ile kaplanmıştır. Böylece yüksek ısının saçlarınıza eşit olarak dağılması sağlanmakta ve noktasal ısınmalarla saçınızın zarar görmesi engellenmektedir.

Isıtıcı plakalar kısa sürede ısınarak kullanıma hazır hale gelmektedir.



OTOMATİK KAPANMA

· Cihazınızı 30 dakika boyunca kullanmazsanız (açma/kapama düğmesine veya sıcaklık ayarlama düğmesine en son basıldıktan 30 dk sonra), cihaz otomatik olarak kapanır. Açma/kapama düğmesine basarak cihazı yeniden çalıştırabilirsiniz.

AKILLI ZAMANLAYICI

- Cihaz sahip olduđu akıllı zamanlayıcı sayesinde saçları aşırı ısıdan korur ve yıpranmasını önler.
- Saça şekil verirken ekrana 8 saniye uyarısı gelir. Zaman dolduğunda sesli uyarı vererek farklı bölgeye geçilmesini gerektiğini hatırlatır.



DÜĞME KİLİTLEME FONKSİYONU

- Cihazı çalıştırdıktan 8 saniye kadar sonra cihazınızın tuşları otomatik olarak kilitlenecektir. Düğmeler kilitlendiğinde kilit gösterge uyarı lambası yanacaktır. Tuş kilidini açmak için tuş kilidi açma düğmesine 5 saniye basılı tutunuz. Tuşlar yeniden aktif hale gelecektir.



KISA SÜREDE ISINMA ve ISI KORUMASI

- Şekillendiriciniz hızlı ısınma özelliğine sahiptir. Cihazınız 45 saniye de 160°C'ye, 90 saniyede 200°C sıcaklığa ulaşır.
- Isı koruma özelliği sayesinde, şekil verme işlemi sırasında plakaların sıcaklığı düşerse cihaz hızla ayarlanan sıcaklığa yeniden ulaşır.

KULLANIM ÖNERİLERİ

- Saçınızın kuru, temiz olduğundan ve saçınızda herhangi bir saç spreyi, jöle kalıntısı olmadığından emin olunuz.
- Cihazı kullanmaya başlamadan önce saçınızı iyice tarayınız. Şekil vermeye başınızın arkasındaki saçlardan başlayarak, kenarlardan devam ediniz ve alnınızdaki saçlarda bitiriniz.
- Cihazı kullanım esnasında, plakalar sıcak ve soğukken, cihazı düz ve ısıya dayanıklı bir zeminin üzerine koyunuz.
- Şekil verme esnasında cihazın sıcak kısımlarını yüz, boyun, kulak ya da deriniz gibi hassas bölgelerinizden uzak tutunuz.
- Cihazınız kullanım sonrasında ısıyı belli bir süre tutmaya devam edeceğinden, cihazınızı soğuması için uygun bir alana bırakınız. Cihazınızı muhafaza etmeden önce iyice soğuduğundan emin olunuz.


Saçı Hazırlama:

- Saçınızı yıkayıp tarayın.
- Saçınızı kurutun ve diplerden uçlara doğru fırçalayın.
- Saçınızı bölümlere ayırın ve saçta şekil vermeye başınızın arkasındaki saçlardan başlayın.

CİHAZIN KULLANIMI

- **Arzum Trendcare Wag Maşanız** sayesinde kolay ve hızlı bir şekilde dalgalı saçlara sahip olabilirsiniz.
- Cihazınızı düzgün ve ısıya dayanıklı bir zemin üzerine koyunuz, fişini prize takınız.
- Ana gövde üzerinde yer alan açma/kapama düğmesine basarak cihazınızı çalıştırınız.



Dikkat: Cihazı çalıştırdıktan 8 saniye kadar sonra cihazınızın tuşları otomatik olarak kilitlenecektir. Düğmeler kilitletiğinde ekranda  işareti görünecek ve sesli olarak uyarı verecektir. Kildi kaldırmak için açma/kapama düğmesine 5 saniye basılı tutunuz.

- Cihaz 120°C'de çalışmaya başlar. Sıcaklık artırma tuşunu kullanarak istediğiniz sıcaklığı belirleyebilirsiniz. Tuşa her bastığınızda cihazın sıcaklığı 10°C artar. Cihazın minimum çalışma sıcaklığı 120°C, maksimum ulaştığı sıcaklık ise 200°C'dir. Cihazınız 45 saniye de 160°C'ye, 90 saniyede 200°C sıcaklığa ulaşır.
- Cihazınız ayarlanmış sıcaklık derecesine ulaştığında ekranda yanıp sönen sıcaklık derecesi sabit olarak yanmaya başlayacaktır.
- Cihazınızı 30 dakika boyunca kullanmazsanız (sıcaklık ayarlama düğmesine en son basıldıktan 30 dk sonra), cihaz otomatik olarak kapanır.
- Açma/kapama düğmesine basarak cihazı yeniden çalıştırabilirsiniz.
- Cihazınızın fişi prize takılıyken kesinlikle yalnız bırakmayınız.
- Bir elinizle saçınızın bir kısmını tutun, cihazın ısınan plakaları arasına yerleştirin. Ürününüzde bulunan akıllı zamanlayıcı sayesinde 8 saniye sonra sesli uyarı verecektir. Uyarıyı duyunca plakaları aralayın ve plakaları kaydırarak saçın devamına bu şekilde şekil verin. Bütün saçınıza aynı işlemi uygulayın.
- Saçınıza şekil verme işlemi tamamlandıktan sonra cihazın açma/kapama tuşuna basarak cihazınızı kapatınız.

- Cihazın fişini prizden çıkarınız.
- Cihazı kaldırmadan önce kilitleme düğmesinden kilitleyiniz.
- Saç şekillendiricinizi sadece sağlıklı saçlarda kullanınız. Hassas ve aşırı deforme olmuş saçlarda kullanmayınız. Saç tipinize göre uygun olan sıcaklık derecesini seçiniz. Aksi takdirde saçlarınıza zarar verebilirsiniz.
 - Düşük sıcaklık: ince telli, yarı dalgalı saçlar için
 - Yüksek sıcaklık: kıvrıkcık, kalın telli saçlar için

Açık renkli, röfleli veya boyalı saçlar ısıya karşı hassas oldukları için düşük sıcaklıkla kullanmanızı öneririz.

- Saçı taramadan, fırçalamadan veya dokunmadan önce saçın soğumasını bekleyiniz.

Aksi halde saçınızın şekli deforme olacaktır.

ÖNEMLİ:

- Cihazınızla işiniz bittiğinde açma/kapama düğmesine basarak cihazınızı kapatınız ve fişini prizden çekiniz.
- Cihazınızı ısıya dayanıklı bir yüzeye bırakarak ısıtıcı plakaların soğumasını sağlayınız.

TEMİZLİK VE BAKIM

- Cihazınızın temizlik ve bakımını yapmadan önce cihazınızın kapalı olmasına, fişinin prizden çekili olmasına ve plakaların tamamen soğumuş olmasına dikkat ediniz.
- Cihazınızı **KESİNLİKLE** su veya başka bir sıvıya daldırmayınız. Isıtıcı plakaları nemli ve yumuşak bir bez ile dış yüzeyi ise kuru bir bez ile silerek temizleyebilirsiniz.

Plakaları nemli bir bezle temizledikten sonra kurulayınız.

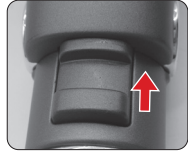
- Cihazınızın yüzeyine ve plakalarına zarar verecek temizleyiciler kullanmaktan kaçınınız. Bu tip temizleyicilerin kullanılması sonucu plakalarda meydana gelebilecek çizilmeler ve bozulmalar garanti kapsamı dışında işlem görür.

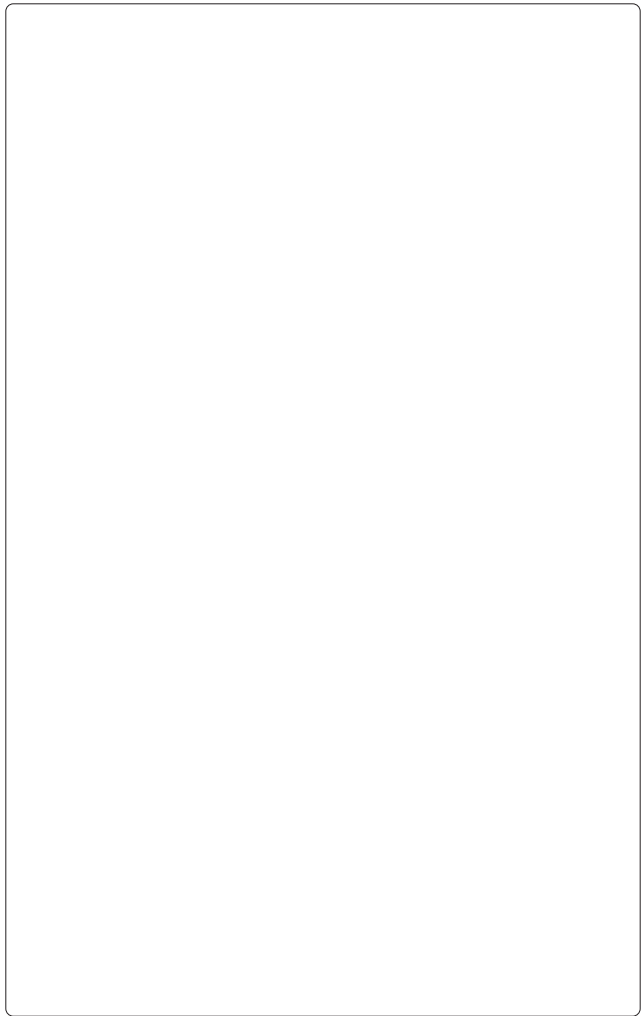
- **Plaka sabitleme düğmesini yukarı doğru iterek kilitlenmesini sağlayabilirsiniz. Böylece cihazınızı kolayca saklayabilir ve koruyabilirsiniz.**

NOT:

- Cihazınızı saklamadan önce plakalarının iyice soğuduğundan emin olunuz. Cihazınızı muhafaza ederken, kabloyu cihazınızın etrafına asla sarmayınız.

- **Plaka sabitleme düğmesini yukarı doğru iterek kilitlenmesini sağlayabilirsiniz. Böylece cihazınızı kolayca saklayabilir ve koruyabilirsiniz.**





Kullanım ömrü 7 yıl
TEKNİK ÖZELLİKLER
100-240 V ~ 50/60 Hz
82 W

TAŞIMA VE NAKLİYE SIRASINDA DİKKAT EDİLECEK HUSUSLAR

- Taşıma ve nakliye sırasında cihazınız, aksamlarına zarar gelmemesi için orijinal kutusunda tutulmalıdır.
- Taşıma sırasında ürünü normal konumunda tutunuz.
- Cihazınızı nakliye esnasında düşürmeyiniz ve darbelere karşı koruyunuz.
- Ürünün müşteriye tesliminden sonra taşıma sırasında oluşan arızalar ve hasarlar garanti kapsamına girmez.

AEEE Yönetmeliğine Uygundur.

AEEE

Bu cihaz AEEE direktiflerine uygun olarak geri dönüşümü olan parçalardan oluştuğu için çöpe atılmaması gerekmektedir. Lütfen, bu cihazın geri dönüşümünü sağlamak için en yakın toplama merkezine başvurunuz.



CE

Üretici:

Wenzhou Shi Labo Electrics Co., Ltd.

106, 5th Binhai Road, No. 3 Binhai Avenue, BinHai Economic
Development Area, Wenzhou, 325025 Zhejiang, China

Tel: 0086-577-86008906

İthalatçı:

Arzum Elektrikli Ev Aletleri San. ve Tic. A.Ş.

Otakçılar Caddesi No: 78 Kat: 1 B Blok No: B1b

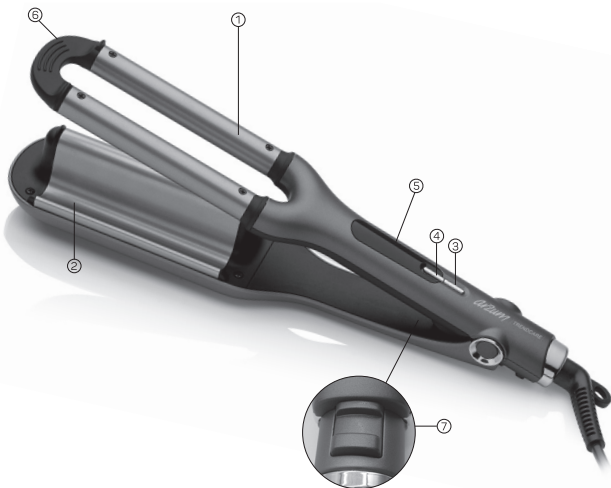
Eyüp 34050 İstanbul Türkiye

Made in China/Menşei Çin'dir

Tel: 0850 222 1 800

www.arzum.com

TRENDCARE AR 5079 WAG CURLER



- 1- Upper heated barrel
- 2- Lower heated barrel
- 3- On / Off button and button lock release

- 4- Temperature adjustment button
- 5- Led screen
- 6- Cold type
- 7- Plates locking switch

Thank you for purchasing **Arzum** brand **wag curler**. We wish this product to make life easier for you, as with other Arzum products offered to you.

Arzum Trendcare Wag Curler spreads stable heat on adjusted level and protects natural moisture of hair. It penetrates into hair tissues rapidly; it is professionally preferred for a rapid and easy usage. Your styler quickly heats up and you can use it in order to obtain the soft and natural. Ceramic plates of the device make hair shiny.

In order to obtain utmost output from your appliance, please read carefully this user's manual and save it for further use.

IMPORTANT SAFEGUARDS

- Make sure that the voltage indicated on the **Arzum Trendcare Wag Curler** corresponds with the mains voltage in your home. Our company shall not be held liable for any failures owing to any discrepancy and such failures shall not be covered by the guarantee.
- Your device is for household use only, not for commercial or industrial usage. Otherwise, inconvenient uses shall not be covered by the guarantee.
- This appliance can be used by children aged from 8 years and above and persons with reduced physical, sensor your mental capabilities or lack of experience and knowledge if they have been given supervision or instruction concerning use of the appliance in a safe way and understand the hazards involved. Children shall not play with the appliance.

Cleaning and user maintenance shall not be made by children without supervision.

- If this appliance is used in the bathroom, the device must be removed from the power source after using, because it might be dangerous in the near of water.
- The rating of residual current device RCD to be installed. It should have a cut-off current of not more than 30 mA. Ask a service agent or a similar qualified person.
- Do not use this appliance near bath tubs, wash basins, showers or other vessels containing water. Never place the appliance in water!
- Do not use the extension cables which provide insufficient current not to damage your appliance.
- Do not handle your machine which is dropped into water or any other liquid, disconnect from the outlet and before using again take it to **Arzum Authorized Service** to be controlled.
- **NEVER** use your appliance with wet hands and bare foot.
- Keep the cord of your hair styler away from the heating sections during and after use.
- If the cord or plug of your appliance is broken, or if it is damaged because of dropping or any other reason, then do not open inside and do not attempt to repair it yourself. In case of any failure, take it to **Arzum Authorized Service**. Care that for using the only original spare parts.

WARNING: Because the styler plates of your appliance warm up very much, take it away from your hand, eye, ear and face and do not allow contact your neck part. Keep only the handle and the hand-safe area.

- When the appliance is hot, when it operates or attached to the outlet, do not leave it on the surfaces which are not resistant to temperature such as wood, plastic, textile etc.
- Do not operate your appliance while the cord is wrapped.
- Avoid the actions which may damage the cord and plug of your appliance. Do not carry by cord; keep the plug to disconnect it from the outlet, but not by pulling its cord. Do not wind its cord around the appliance.
- Always keep the styler plates of your appliance clean. Do not use the substances such as dust, dirt, forming spray, gel, jelly etc.

- **ALWAYS** unplug your appliance after using. Take care when your appliance is not in use, or before cleaning or caring, your appliance is unplugged.
- Be careful because your apparatus continues to keep the temperature for a certain period of time after its use. Always allow your appliance to cool before cleaning or storing away.
- Use your appliance for its intended purposes as recommended.

WARNING:

1- NEVER use your hair styler when in the bath, shower or in the areas in contact with water and when your hands are wet.



2- When you do not use your appliance, ALWAYS set the button off position for closing and unplug your appliance. If closing water while your appliance is off but plug, it will cause a danger.

CERAMIC COATED PLATES

The heating plates of the appliance are covered with ceramic. Ceramic plates provide a smooth and even appearance and also a slippery surface for your hairs. They ensure high even heat distribution, protecting hair against damaging hot spots for ultra smooth styling.



AUTOMATIC SHUT-OFF

· If the device is not operated for 30 minutes, it will automatically turn off. Switch it on by sliding on/off button to the left to the desired temperature.

SMART TIMER

Thanks to its smart timer, the device protects the hair from overheating and prevents it from being damaged.

While styling the hair, an 8 seconds warning will appear on the display. When the time is up, it reminds you to change to a different area of the hair by giving an audible warning.



BUTTON LOCK FUNCTION

Attention: About 8 seconds after switching on your appliance, the buttons of your appliance will be automatically locked. When buttons are locked, key indicator warning light will be on. To turn on the button lock, press the release button for 5 seconds.



FAST HEAT-UP TIME and HEAT RECOVERY

Your styler has a fast heating features. Your device reaches 160 ° C in 45 seconds and 200 ° C in 90 seconds.

- Quick Heat-Recovery: Heat on the plates could recover quickly when it cools down during styling hair.

SUGGESTION OF USE

- Ensure your hair is dry, clean and without any trace of hairspray, hair mousse or gel.
- Comb your hair ensuring there are not knots. Start styling from nape of the neck, proceed to sides and finish on the forehead.
- During use, when the plates heat and cool, position the appliance on a smooth and heat resistant surface.
- While styling, careful not to bring the heated parts to close to sensitive parts of the face, ears, neck or skin.
- After use, allow the styler to cool down completely before putting it away.

Preparing your hair:

- Wash hair as normal and comb to remove knots.
- Dry your hair and brush from the roots to the ends.
- Divide hair into sections and start straightening from the nape of the neck.



INSTRUCTIONS FOR USE

· You can have wavy hairs easily and rapidly thanks to your **Arzum Trendcare Wag Curler**.

· Place your appliance on a smooth and heat-resistant surface and attach it to plug.

Operate your device by pressing on/off button on the main body.

Attention: About 8 seconds after switching on your appliance, the buttons of your appliance will be automatically locked. When buttons are locked, key indicator warning light will be on.

To turn on the button lock, press the release button for 5 seconds.

· The appliance operates for 120°C temperature. You can set the desired temperature by using the temperature increase button. Each time you press the button, the temperature of the device increases by 10 ° C. The minimum operating temperature of the device is 120°C and the maximum temperature is 200°C. Your device reaches 160 ° C in 45 seconds and 200 ° C in 90 seconds.

· Your appliance will be ready to use in a few minutes. When your device reaches the adjusted temperature, degree lighting in red on the display will become fixed.

· If the device is not operated for 30 minutes, it will automatically turn off.

· If you press on/off button, it starts to work again.

· Hold some of your hair with one hand and place it between the heated plates of the device. Thanks to the smart timer on your product, the device will give an audible warning after 8 seconds. When you hear the warning, open the plates and slide the plates to shape the rest of the hair in this way. Do the same process (method) all your hair.

· After completing the process of styling your hair, turn off your device by pressing the on / off button.

· Plug out your device.

· Use the specific closing lock to close and store the styler.

· Use the hair styler on the healthy hairs only. Do not use it on the sensitive and deformed hairs. Choose the proper temperature setting. Otherwise; you may damage your appliance

- Low heat setting: For fine, medium-textured or softy waved hair

- High heat setting: Coarse, curly or hard-to-straighten hair

For pale, blonde, bleached or color-treated hair, take extra care and set

the temperature to low heat.

- Allow the hair to cool down before combing, brushing or touching the hair. Otherwise, the style of your hair will be deformed.

IMPORTANT

- When you finished your work with your appliance, by means of pressing the on/off switch, turn off your appliance and disconnect it from the plug. Place your appliance on a heat resistance place and allow cooling.

CLEANING AND CARE

- When your appliance is not in use, before clean and care it always close and unplug your appliance and allow it to cool fully.
- **NEVER** plunge your appliance into water or another liquid. Clean the heating plates with a damp and soft cloth and then dry them; clean also outside of your appliance with a dried cloth.
- Do not use harsh abrasives or cleaners which damage the surface and plates of your appliance. Otherwise, such failures shall not be covered by the guarantee.

NOTE:

- Make sure that heating plates are cool down before storing your appliance. For storing your appliance, do not wrap the supply cord around it.
- The curler has a lock mechanism for plates. Located at the base of the curler, the lock holds the plates together, making storage quick and easy while protecting the curler from accidental damage.



Product Life 7 years
Technical Specifications
100-240 V ~ 50/60 Hz
82 W

HANDLING AND SHIPMENT

- During handling and shipment, your appliance must be kept in original package in order to prevent damages to its parts.
 - Keep at normal position during shipment.
- Do not drop the product when transporting and protect from impacts.
- After delivery of the product, failures and damages that may occur while transporting are not covered by warranty.

The product is in compliance with the WEEE Directives.

WEEE

This product contains recyclable materials that compliance with the WEEE directives. Do not dispose this product as unsorted municipal waste. Please contact your local municipality for the nearest collection point.



Manufacturer:

Wenzhou Shi Labo Electronics Co., Ltd.

106, 5th Binhai Road, No. 3 Binhai Avenue, BinHai Economic
Development Area, Wenzhou, 325025 Zhejiang, China

Tel: 0086-577-86008906

Importer:

Arzum Elektrikli Ev Aletleri San. ve Tic. A.Ş.

Otaççılar Caddesi No: 78 Kat: 1 B Blok No: B1b

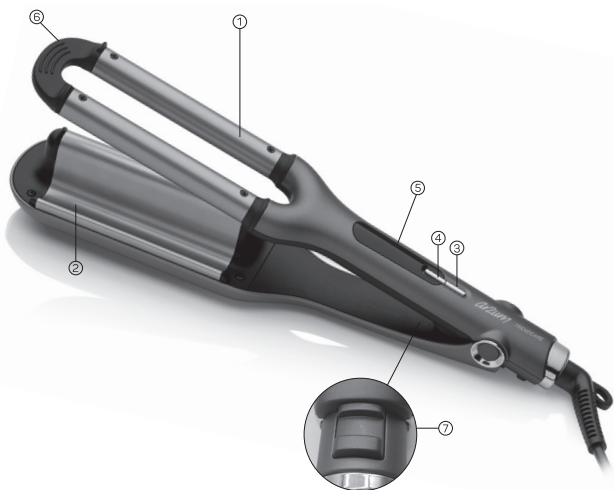
Eyüp 34050 İstanbul Türkiye

Made in China

Tel: +90 212 467 80 80 Fax: +90 212 467 80 00

www.arzum.com

TREND CARE AR 5079 WELLENEISEN LOCKENSTAB



1- Beheizte Platte oben
2- Beheizte Platte unten
3- Ein-/Ausmacher und
Entriegelungsknopf

4- Temperatureinstellungstaste
5- LED-Display
6- Kaltspitze
7- Plattenbefestigungsknopf

Wir danken Ihnen dafür, dass Sie Welleisen Lockenstab der Marke Arzum bevorzugt haben. Dieses Produkt ist eben eines von unseren zahlreichen Produkten, welche wir Ihnen präsentieren, um Ihnen das Leben leichter zu machen.

Arzum Trendcare Welleneisen Lockenstab strahlt konstante Wärme auf dem festgelegten Niveau ab und bewahrt die natürliche Feuchtigkeit des Haares. Es dringt schnell in Haarzellen ein und sorgt mit seiner schnellen und einfachen Handhabung für professionelle Ergebnisse. Ihr Haarstyler erwärmt sich schnell und Sie können ihn verwenden, um ein weiches und natürliches Aussehen zu erzielen. Keramikplatten des Geräts machen das Haar glänzend.

Um von Ihrem Gerät die beste Leistung erhalten zu können, bitte, diese Gebrauchsanweisung gut durchlesen und sorgfältig aufbewahren, denn Sie diese Gebrauchsanweisung nachher benötigen können.

WICHTIGE HINWEISE

- Bitte achten Sie drauf, ob die auf Ihrem Gerät Trendcare Hair welleneisen lockenstab angegebene Spannung mit der lokalen Spannung in Ihrer Region übereinstimmt. Wenn eventuelle Schäden wegen der Nichtübereinstimmung der Spannung entstehen, so ist unsere Firma dafür nicht verantwortlich und auch Schäden aus diesen Gründen sind außerhalb unserer Garantie.
- Ihr Gerät ist doch nur für den gewöhnlichen Haushalt bestimmt. Es sollte nicht zu kommerziellen oder industriellen Zwecken genutzt werden. Andernfalls steht es ausserhalb der Garantie.
- Dieses Gerät kann durch Kinder älter von 8 Jahren und physisch, sinnlich oder geistig eingeschränkten oder erfahrenes- und kennntnislosen Personen verwendet werden, wenn bezüglich der sicheren Anwendung des

Gerätes die notwendigen Beobachtungsmaßnahmen geschaffen und Anweisungen erteilt worden sind. Lassen Sie Kinder mit dem Gerät nicht spielen. Reinigungs- und Wartungsarbeiten dürfen nicht durch nicht beaufsichtigte Kinder durchgeführt werden.

WARNUNG:

1- Ihren welleneisen lockenstab keineswegs beim Baden und auf feuchten bzw. nassen Böden benutzen, wo man mit Wasser in Kontakt kommen kann. Mit nassen bzw. feuchten Händen das Gerät NIEMALS anfassen.



2- Wenn Sie ihr Gerät nicht benutzen, den Ein/Aus Schalter auf "0" stellen und unbedingt aus der Steckdose ziehen. Auch wenn das Gerät ausserbetrieb sein sollte, ist es gefährlich das Gerät nahe am Wasser zu halten, wenn es an der Steckdose steckt.

KERAMIKPLATTEN

· Die Keramikbeschichtung verhindert, dass das Haar bei hohen Temperaturen beschädigt wird, und gleitet leicht auf dem Haar.



AUTOMATISCHE ABSCHALTUNG NACH 30 MINUTEN

Das Haar-styling wurde automatisch ausgeschaltet. Diese Funktion bietet Sicherheit. Schaltet es sich nach 30 Minuten automatisch ab.

INTELLIGENTER TIMER

Das Gerät verfügt über einen intelligenten Timer, um das Haar vor übermäßiger Hitze zu schützen und Abnutzung zu verhindern.

Beim Stylen der Haare zeigt das Display eine 8-Sekunden-Warnung an. Wenn die Zeit abgelaufen ist, wird eine akustische Warnung ausgegeben, die Sie daran erinnert, in einen anderen Bereich zu wechseln.



TASTENSPELRFUNKTION

Ungefähr 8 Sekunden nach dem Einschalten des Geräts werden die Tasten Ihres Geräts automatisch gesperrt. Die Warnleuchte für die Sperranzeige leuchtet auf, wenn die Tasten gesperrt sind. Halten Sie die Taste den Entriegelungsknopf 5 Sekunden lang gedrückt, um die Tastensperre aufzuheben. Die Tasten werden wieder aktiviert.



KURZE AUFHEIZZEIT UND WÄRMESCHUTZ

- Ihr Styler verfügt über eine schnelle Aufheizfunktion. Ihr Gerät erhitzt sich in 45 Sekunden auf 160 °C und in 90 Sekunden auf 200 °C.
- Dank der Wärmeschutzfunktion erreicht das Gerät schnell wieder die eingestellte Temperatur, wenn die Temperatur der Platten während des Glättens sinkt.

EMPFEHLUNGEN ZUR VERWENDUNG

- Stellen Sie sicher, dass Ihr Haar trocken, sauber und frei von Rückständen von Haarspray, Haarschaum oder Gel ist.
- Kämmen Sie Ihr Haar und achten Sie darauf, dass es sich nicht verheddert. Beginnen Sie mit dem Styling am Hals, fahren Sie von den Seiten fort und beenden Sie es an der Stirn.
- Stellen Sie das Gerät während des Gebrauchs, wenn sich die Platten erwärmen und abkühlen, auf eine glatte und hitzebeständige Oberfläche.
- Achten Sie beim Stylen darauf, dass die



erhitzten Teile nicht in die Nähe empfindlicher Teile von Gesicht, Ohren, Hals oder Haut gelangen.

Lassen Sie den Styler nach Gebrauch vollständig abkühlen, bevor Sie ihn weglegen.

Teilen Sie die Haare in Abschnitte und glätten Sie sie vom Nacken aus.

Haare vorbereiten:

- Waschen Sie Ihre Haare normal und kämmen Sie sie, um Verwicklungen zu entfernen.
- Trocknen Sie Ihr Haar und bürsten Sie es von den Wurzeln bis zu den Enden.

GEBRAUCHSANWEISUNG

· Mir Ihrem Arzum Trendcare Welleneisen können Sie einfach und schnell welliges Haar haben.

· Stellen Sie Ihr Gerät auf eine flache, hitzebeständige Oberfläche und schließen Sie es an.

· Starten Sie Ihr Gerät, indem Sie den Ein-/Ausschalter am Gehäuse drücken.

Achtung: Ungefähr 8 Sekunden nach dem Einschalten Ihres Geräts werden die Tasten Ihres Geräts automatisch gesperrt. Wenn die Tasten gesperrt sind, leuchtet die Warnleuchte der Schlüsselanzeige auf.

· Drücken Sie die Entriegelungstaste 5 Sekunden lang, um die Taste zu entsperren.

· Das Gerät beginnt bei 120 °C zu laufen. Sie können die gewünschte Temperatur mit der Taste zur Temperaturregelung einstellen. Mit jedem Tastendruck erhöht sich die Temperatur des Geräts um 10 °C. Die minimale Betriebstemperatur des Geräts beträgt 120 °C und die maximal erreichte Temperatur beträgt 200 °C. Ihr Gerät erhitzt sich in 45 Sekunden auf 160 °C und in 90 Sekunden auf 200 °C.

· Ihr Gerät ist in wenigen Minuten einsatzbereit. Wenn Ihr Gerät die eingestellte Temperatur erreicht, wird die rote Leuchtanzeige auf dem Display dauerhaft leuchten.

· Wenn das Gerät 30 Minuten lang nicht betrieben wird, schaltet es sich automatisch aus.

· Beim erneuten Drücken des Ein-/Ausschalters schaltet sich das Gerät wieder ein.

· Halten Sie einige Ihrer Haare mit einer Hand fest und legen Sie sie

zwischen die beheizten Platten des Geräts. Der intelligente Timer auf Ihrem Produkt gibt nach 8 Sekunden ein Signalton aus. Wenn Sie die Warnung hören, öffnen Sie die Platten und schieben Sie die Platten, um den Rest des Haares zu stylen. Tun Sie das gleiche für alle Ihre Haare.

- Wenn Sie Ihre Haare fertig gestylt haben, schalten Sie das Gerät aus, indem Sie den ein- /Ausshalter am Gerät drücken.
- Stecken Sie den Stecker aus der Steckdose.

Verwenden Sie die spezielle Schließverriegelung, um Ihren Haarstyler auszuschalten und zu verstauen.

- Verwenden Sie Ihren Styler nur auf gesundes Haar. Nicht bei empfindlichem und übermäßig deformiertem Haar anwenden. Wählen Sie die entsprechende Temperatureinstellung. Das Gerät könnte sonst beschädigt werden.

· Niedrige Temperatureinstellung: Für feines, mittelgroßes oder halbgewelltes Haar -Hohe Temperatureinstellung: Dickes, lockiges oder schwer zu glättendes Haar
Seien Sie bei hellem, blondem, hervorgehobenem oder gefärbtem Haar besonders vorsichtig und stellen Sie die Temperatur auf niedrige Temperatur ein.

- Lassen Sie das Haar abkühlen, bevor Sie es kämmen, bürsten oder berühren. Andernfalls wird die Styling Ihres Haares deformiert.

WICHTIG:

- Wenn Sie das Gerät nicht mehr benötigen, stellen Sie bitte den Schalter auf Aus und ziehen Sie den Stecker aus der Steckdose. Stellen Sie ihr Gerät nicht auf eine wärmeempfindliche Fläche und warten auf abkühlen der Wärmeplatten.

REINIGUNG UND PFLEGE

- Wenn sie ihr Gerät nicht benutzen, sollten sie vor dem Reinigen das Gerät abschalten, aus der Steckdose ziehen und abkühlen lassen.
- Tauchen Sie Ihr Gerät NIEMALS ins Wasser oder in eine andere Flüssigkeit ein. Reinigen Sie die Heizplatten mit einem angefeuchteten Tuch; Außere des Gehäuses können Sie mit einem trockenen Tuch abwischen und reinigen. Die Platten sollten mit einem feuchten Tuch gereinigt und dann abgetrocknet werden.
- Vermeiden Sie Reinigungsmittel, die der Oberfläche ihres Gerätes und die Platten schaden können, und auch Schäden aus diesen Gründen sind außerhalb unserer Garantie.

ANMERKUNG

- Vergewissern Sie sich, dass die Platten abgekühlt sind, bevor Sie das Gerät aufräumen.
- Sie können den Plattenbefestigungsknopf verriegeln, indem Sie ihn in Richtung der geschlossenen Verriegelungsmarkierung drehen. So können Sie Ihr Gerät einfach aufbewahren und schützen.



Die Lebensdauer beträgt 7 Jahre

TECHNISCHE SPEZIFIKATIONEN

100-240 V ~ 50/60 Hz

82 W

PUNKTE, AUF DIE WÄHREND DES TRANSPORTS UND DER LIEFERUNG GEACHTET WERDEN MUSS

- Während Transport und Lieferung muss Ihr Gerät, damit die Bestandteile nicht geschädigt werden, in der Originalverpackung aufbewahrt werden.
- Halten Sie das Gerät während des Transports in aufrechter Position.
- Lassen Sie Ihr Gerät während des Transports nicht fallen und schützen es vor Stößen.
- Nach der Lieferung des Produkts an den Kunden sind Schäden, die während des Transport entstanden sind, nicht länger im Garantiumfang enthalten.

Entspricht der WEEE- Vorschrift.

WEEE

Entsorgen Sie dieses Produkt nicht über den Hausmüll. In diesem Gerät sind wiederverwendbare Wertstoffe enthalten. Ihre örtliche Gemeindeverwaltung nennt Ihnen gerne die öffentlichen Sammelstellen für Elektro-Altgeräte.



Hersteller:

Wenzhou Shi Labo Electrics Co., Ltd.

106, 5th Binhai Road, No. 3 Binhai Avenue, BinHai Economic
Development Area, Wenzhou, 325025 Zhejiang, China

Tel: 0086-577-86008906

Importeur:

Arzum Elektrikli Ev Aletleri San. ve Tic. A.Ş.

Otakçılar Caddesi No: 78 Kat: 1 B Blok No: B1b

Eyüp 34050 İstanbul Türkiye

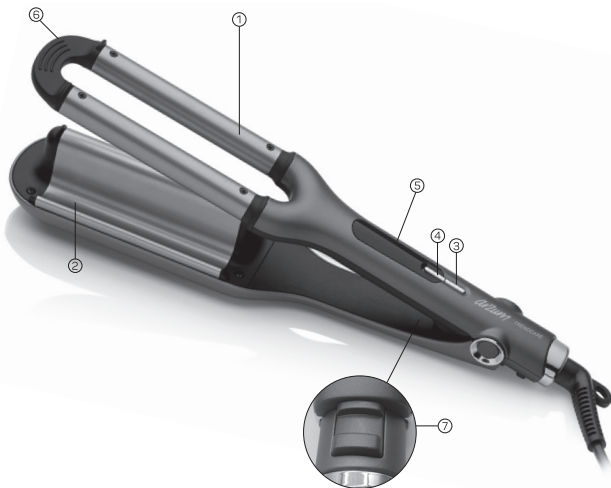
Made in China

Tel: +90 212 467 80 80 Fax: +90 212 467 80 00

www.arzum.com

TREND CARE

الشعر تجعيد جهاز AR 5079 WAG



- 1- صحن مسخن علوي
- 2- صفيحة تسخين القاع
- 3- زر تشغيل / إيقاف وإطلاق قفل الزر

- 4- زر ضبط درجة الحرارة
- 5- شاشة ليد
- 6- طرف بارد
- 7- زر تثبيت اللوحة

جهاز تجعيد الشعر Wag Trendcare Arzum ينبعث منه حرارة ثابتة عند المستوى المحدد ويحافظ على الرطوبة الطبيعية للشعر.

تخترق خاليا الشعر بسرعة.

يوفر نتائج احترافية من خلال استخدامه السريع والسهل. يسخن مصفف الشعر بسرعة ويمكنك استخدامه للحصول على مظهر ناعم وطبيعي. الألواح الخزفية في جهازك تجعل شعرك يلمع.

ألواح طلاء سيراميك

لوحات سخان الجهاز مغطاة بالسيراميك. تمنح الألواح الخزفية شعرك مظهرًا ناعمًا ومتساويًا وأيضا سطح زلق. لتصفيف سلس للغاية إنها تحمي الشعر من الحرارة الضارة وتوفر توزيعًا متساويًا للحرارة العالية.

إيقاف التشغيل تلقائي

-إذا لم يتم تشغيل الجهاز لمدة 30 دقيقة، فسيتم إيقاف تشغيله تلقائيًا. افتح مفتاح التشغيل أو إيقاف عند طريق تحريكه إلى اليسار باتجاه درجة الحرارة المطلوبة.

توقيت ذكي

بفضل المؤقت الذكي الخاص به، يحمي الجهاز الشعر من الحرارة الزائدة ويمنع تعرضه للتلف أثناء تصفيف الشعر، ين على الشاشة. عندما يحين الوقت، يذكرك بالذهاب إلى منطقة مختلفة من خلال إعطاء تحذير سيظهر تحذير مدته 8 ثوان مسموع.

وظيفة مفتاح القفل

الملاحظة: بعد حوالي 8 ثوان من تشغيل جهازك، سيتم قفل أزرار جهازك تلقائيًا. عند قفل الأزرار، يضيء ضوء تحذير مؤشر المفتاح لفتح الزر، اضغط على زر فتح لمدة 5 ثوان.

تدفئة قصيرة المد وحماية من الحرارة

يتميز مصفف الشعر الخاص بميزة التسخين السريع. جهازك في 45 ثانية تصل إلى 160 درجة مئوية وفي 90 ثانية.. تصل إلى 200 درجة مئوية حماية سريعة من الحرارة: عندما يبرد الجهاز أثناء تصفيف الشعر، يمكن استعادة الحرارة في الألواح بسرعة.

توصيات الاستخدام

- تأكدي من أن شعرك جاف ونظيف وخالي من رذاذ الشعر أو الموس أو الجل.

-مشطي شعرك مع التأكد من عدم تشابكه. ابدأ في تصفيف شعرك من مؤخرة العنق، واستمر من الجانبين وينتهي عند جبهتك.

- أثناء الاستخدام، عندما تكون الألواح ساخنة وباردة، ضع الجهاز على سطح مستو ومقاوم للحرارة.

-بعد الاستخدام، اتركي مصفف الشعر يبرد تمامًا قبل إزالتها حرصي على عدم تقريب الأجزاء الساخنة من المناطق الحساسة مثل الوجه أو الرقبة أو الذننين أو الجلد أثناء التشكيل



- ال تلمسوا الجهاز الخاص بكم عند وقوعه في الماء أو في سوائل أخرى، اسحبوا القابض من مأخذ الكهرباء وقبل الاستخدام مرة أخرى اذهبوا الى مركز الخدمة المعتمدة أرزوم أألج ففحص الجهاز.
- ال تستخدموا الجهاز الخاص بكم بيدين مبتلين وأقدام عارية أبدًا.
- أبقوا كابض تصفيف الشعر بعيدا عن الأجزاء الساخنة للجهاز أثناء الاستخدام وبعد الاستخدام.

تحضير الشعر:

- اغسلي شعرك بشكل طبيعي ومشطيه إلز آلة التشابك.
- جففي شعرك ومشطيه من الجذور حتى الأطراف.
- تعليمات الاستخدام مقسمي شعرك إلى أقسام وابدئي في فرده من ورأ رأسك.
- تعليمات الاستخدام

يمكنك الحصول على شعر مومج بسهولة وسرعة بفضل جهاز تجعيد الشعر Arzum Trendcare Wag ضع جهازك على سطح مستوي ومقاوم للحرارة وقم بتشغيله. قم بتشغيل جهازك بالضغط على زر التشغيل أو الإيقاف على الجسم الرئيسي. ملاحظة: بعد حوالي 8 ثوانٍ من تشغيل جهازك، سيتم قفل أزرار جهازك تلقائيًا. عند قفل الأزرار، يضيء ضوء تحذير مؤشر المفتاح.

لفتح الزر، اضغط على زر فتح لمدة 5 ثوانٍ

يبدأ الجهاز في العمل عند 120 درجة مئوية. يمكنك ضبط درجة الحرارة المرغوبة باستخدام زر زيادة درجة الحرارة. في كل مرة تضغط فيها على الزر، تزداد درجة حرارة الجهاز بمقدار 10 درجات مئوية. الحد الأدنى لدرجة حرارة تشغيل الجهاز هو 120 درجة مئوية، ودرجة الحرارة القصوى التي تم بلوغها هي 200 درجة مئوية. يصل جهازك إلى 160 درجة مئوية في 45 ثانية و 200 درجة مئوية في 90 ثانية.

-سيكون جهازك جاهزًا للاستخدام بدقائق. عندما يصل جهازك إلى درجة الحرارة المحددة، سيستقر مستوى الضوء الأحمر على الشاشة.

-إذا لم يتم تشغيل الجهاز لمدة 30 دقيقة، فسيتم إيقاف تشغيله تلقائيًا.

-إذا ضغطت على زر التشغيل / الإيقاف، فسيبدأ العمل مرة أخرى.

بفضل المؤقت الذكي على منتجك، سوف يعطي تحذيرًا مسبقًا بعد 8 ثوانٍ. عندما تسمع التحذير، افتح الألواح وحرك الألواح لتشكيل بقية الشعر بهذه الطريقة. افعّل نفس الشيء على كل شعرك.

-بعد الانتهاء من عملية تصفيف شعرك، قومي بإيقاف تشغيل الجهاز بالضغط على زر التشغيل / الإيقاف الخاص بالجهاز.

افصل الجهاز من المقيس .

-استخدم قفل الإغلاق الخاص بإغلاق مصفف الشعر وإخفائه.

-استخدم مصفف الشعر فقط على شعر صحي. ال تستخدميه على الشعر الحساس والمشوه. حدد إعداد درجة الحرارة المناسب. غير ذلك؛ يمكنك إتالف جهازك.

-ضبط درجة حرارة منخفضة: للشعر الناعم أو متوسط الملمس أو شبه المموج .

-ضبط درجة حرارة عالية: شعر كثيف أو مجعد أو يصعب فرده للحصول .

على شعر فاتح اللون أو أشقر أو مظلل أو مصبوغ، مزيداً من الحذر واضبط درجة الحرارة على درجة حرارة منخفضة.

اتركي الشعر يبرد قبل تمشيطه أو تمشيطه أو لمسهاخالف ذلك ، سوف يتشوه شكل شعرك.

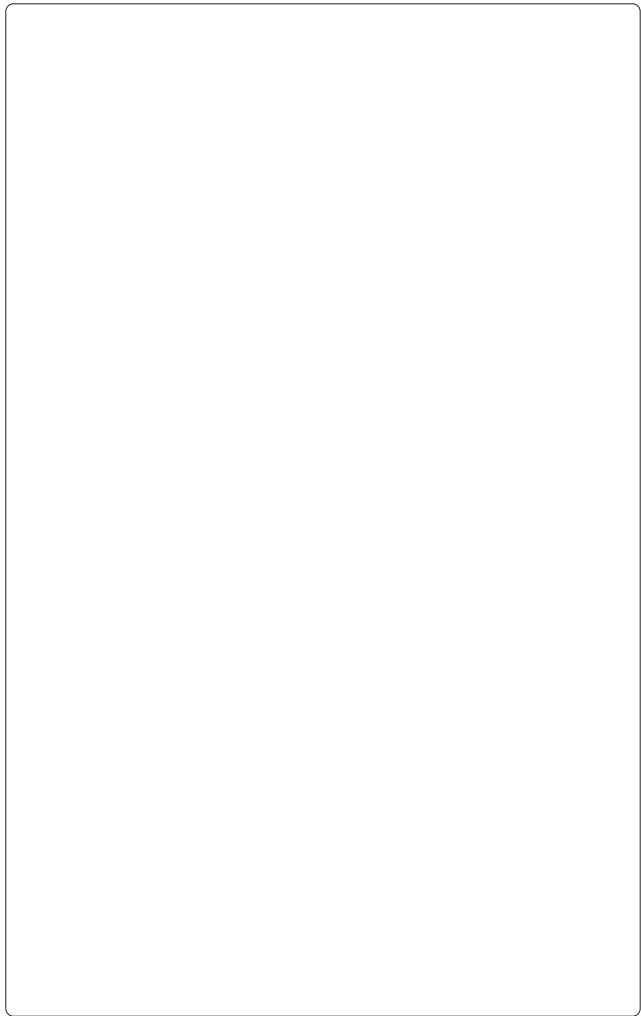
التنظيف والصيانة

عندما ال يكون جهازك قيد الاستخدام ، قم دايّماً بإيقاف تشغيل الجهاز وافصله وانتظر حتى يبرد تماماً قبل تنظيفه وصيانتة.

ال تغمر جهازك في الماء أو أي سائل آخر. نظف ألواح التسخين بقطعة قماش ناعمة مبللة ثم جففها؛ قم أيّضاً بتنظيف الجزء الخارجي من جهازك بقطعة قماش جافة.

ال تستخدم المواد الكاشطة أو المنظفات القوية التي من شأنها إتالف سطح وألواح جهازك. خالف ذلك، تعتبر هذه الأعطال خارج الضمان.

مكواة التجعيد مزودة بالية قفل للألواح. يعمل القفل الموجود على قاعدة الملقط على تثبيت اللوحين معاً ويجعل التخزين سريعاً وسهلاً مع حماية جهاز التلميس.



عمر استخدام الماكينة: 7 سنوات
المواصفات الفنية
100-240 فولت ~ 60/50 هيرتز
82 وات

المواضيع التي يجب الانتباه لها أثناء الحمل والنقل

- يجب أن يبقى جهازكم ومكوناته داخل العلبة الأصلية لكي لا يتضرروا أثناء حملها ونقلها.
- أثناء نقل الجهاز وحمله يجب أن يكون بوضعيته الطبيعية.
- لا تسقطوا الجهاز أثناء النقل وقوموا بحمايته من الضربات والصدمات.
- لا تدخل الأضرار والأعطال التي قد تحدث للجهاز أثناء حمله بعد أن يتم تسليم المنتج للزبون ضمن إطار الكفالة.

ملائم لتعليمات الـ WEEE

WEEE

يتكون هذا الجهاز من أجزاء تم صنعها عبر عملية إعادة التدوير المتطابقة وتوجيهات الـ WEEE؛ لذا يجب عدم رميه في القمامة. ومن فضلك، راجع أقرب مركز للجمع؛ تحقيقاً لإعادة تدوير هذا الجهاز.



CE

جهة التصنيع

Wenzhou Shi Labo Electrics Co., Ltd.

106, 5th Binhai Road, No. 3 Binhai Avenue, BinHai Economic
Development Area, Wenzhou, 325025 Zhejiang, China

Tel: 0086-577-86008906

المستورد

شركة أرزوم للألات المنزلية الكهربائية الصناعية والتجارية المساهمة

شارع أوتاكشيلار، رقم: 78، الطابق: 1 مبنى ب رقم: ب1ب

أيوب 34050 اسطنبول تركيا

صنع في الصين

هاتف: +90 212 467 80 80

www.arzum.com

GARANTİ ŞARTLARI

1. Garanti süresi, malın teslim tarihinden itibaren başlar ve 3 yıldır.
2. Malın bütün parçaları dahil olmak üzere tamamı garanti kapsamındadır.
3. Malın ayıplı olduğunun anlaşılması durumunda tüketici, 6502 sayılı Tüketicinin Korunması Hakkında Kanunun 11 inci maddesinde yer alan;

a- Sözleşmeden dönme,

b- Satış bedelinden indirim isteme,

c- Ücretsiz onarılmasını isteme,

ç- Satılanın ayıpsız bir misli ile değiştirilmesini isteme, haklarından birini kullanabilir.

4. Tüketicinin bu haklardan ücretsiz onarım hakkını seçmesi durumunda satıcı; işçilik masrafı, değiştirilen parça bedeli ya da başka herhangi bir ad altında hiçbir ücret talep etmeksizin malın onarımını yapmak veya yaptırmakla yükümlüdür. Tüketici ücretsiz onarım hakkını üretici veya ithalatçıya karşı kullanabilir. Satıcı, üretici ve ithalatçı tüketicinin bu hakkını kullanmasından müteselsilen sorumludur.

5. Tüketicinin, ücretsiz onarım hakkını kullanması halinde malın;

- Garanti süresi içinde tekrar arızalanması,

- Tamiri için gereken azami sürenin aşılması,

- Tamirinin mümkün olmadığı, yetkili servis istasyonu, satıcı, üretici veya ithalatçı tarafından bir raporla belirlenmesi durumlarında;

tüketici malın bedel iadesini, ayıp oranında bedel indirimini veya imkan varsa malın ayıpsız misli ile değiştirilmesini satıcıdan talep edebilir.

Satıcı, tüketicinin talebini reddedemez. Bu talebin yerine getirilmemesi durumunda satıcı, üretici ve ithalatçı müteselsilen sorumludur.

6. Malın tamir süresi 20 iş gününü, binek otomobil ve kamyonetler için ise **30 iş gününü** geçemez. Bu süre, garanti süresi içerisinde mala ilişkin arızanın yetkili servis istasyonuna veya satıcıya bildiri tarihinde, garanti süresi dışında ise malın yetkili servis istasyonuna teslim tarihinden itibaren başlar. Malın arızasının **10 iş günü** içerisinde giderilememesi halinde üretici veya ithalatçı; malın tamiri tamamlanincaya kadar, benzer özelliklere sahip başka bir malı tüketicinin kullanımına tahsis etmek zorundadır. Malın garanti süresi içerisinde arızalanması durumunda, tamirde geçen süre garanti süresine eklenir.

7. Malın kullanma kılavuzunda yer alan hususlara aykırı kullanılmasında kaynaklanan arızalar garanti kapsamı dışındadır.

8. Tüketici, garantiden doğan haklarının kullanılması ile ilgili olarak çıkabilecek uyuşmazlıklarda yerleşim yerinin bulunduğu veya tüketici işleminin yapıldığı yerdeki Tüketici Hakem Heyetine veya Tüketici Mahkemesine başvurabilir.

9. Satıcı tarafından bu Garanti Belgesinin verilmesi durumunda, tüketici Gümrük ve **Ticaret Bakanlığı Tüketicinin Korunması ve Piyasa Gözetimi Genel Müdürlüğüne** başvurabilir.

ARZUM

TREND CARE

AR 5079 WAG MAŞASI

GARANTİ BELGESİ

BELGE NO: 0042

BELGE TARİHİ: 13/04/2015

İTHALATÇI FİRMA

UNVAN : ARZUM ELEKTRİKLİ EV ALETLERİ SAN. VE TİC. A.Ş.

ADRES : OTAKÇILAR CADDESİ NO: 78 KAT: 1 B BLOK NO: B1b
34050 EYÜP-İSTANBUL

TEL : (0212) 467 80 80 **FAKS:** (0212) 467 80 00

E-POSTA :

FİRMA YETKİLİ İMZASI:

**ARZUM ELEKTRİKLİ
EV ALETLERİ SAN. VE TİC. A.Ş.**

ÜRÜNÜN CİNSİ : SAÇ ŞEKİLLENDİRİCİ

MARKASI : ARZUM

MODELİ : WAG MAŞASI

TYPE NO : AR 5079

BANDROL VE SERİ NO :

TESLİM TARİHİ VE YERİ :

GARANTİ SÜRESİ : 3 YIL

AZAMİ TAMİR SÜRESİ : 20 İŞ GÜNÜ

SATICI FİRMA

UNVAN :

ADRES :

TEL - FAKS :

E-POSTA :

FATURA TARİH VE NO :

TESLİM TARİHİ VE YERİ :

TARİH, İMZA VE KAŞE :

Bu belgenin kullanılması 6502 sayılı Tüketici Korunması Hakkında Kanun ve bu kanuna dayanılarak yürürlüğe konulan Garanti Belgesi Uygulama Esaslarına Dair Tebliğ uyarınca Arzum Elektrikli Ev Aletleri San.ve Tic. A.Ş. tarafından hazırlanmıştır.

ARZUM



ARZUM MÜŞTERİ HİZMETLERİ
ARZUM CUSTOMER SERVICES

WhatsApp

0850 222 1 800



YETKİLİ SERVİS / TECHNICAL SERVICES

Güncel Arzum Yetkili Servis listesine, Servis Bilgi Sistemi (SERBİS) <https://www.servis.gov.tr> ve <https://destek.arzum.com.tr/yetkili-servisler> 'den ya da yukarıdaki QR kodu okutarak ulaşabilirsiniz.

For English: Scan QR code or check

<https://www.servis.gov.tr> and <https://destek.arzum.com.tr/yetkili-servisler>

AR5079-020424

GENEL DAĞITICI / GENERAL DISTRIBUTOR
ARZUM ELEKTRİKLİ EV ALETLERİ SAN. VE TİC. A.Ş.

Otakçılar Caddesi No: 78 Kat: 1 B Blok No: B1b

Eyüp 34050 İstanbul Türkiye

Tel: (0212) 467 80 80 Faks: (0212) 467 80 00



INTERNATIONAL

service@arzum.com

ARZUM EUROPE AFTER SALES SERVICE CENTER

+49 89 370 40 444

www.arzum.com